

# **HƯỚNG DẪN VIẾT CHUYÊN ĐỀ THỰC TẬP TỐT NGHIỆP**

*Ngày 16/8/2018*

**Gv: TS.LÊ THỊ HỒNG NHUNG**

Email: [nhung.lth@ou.edu.vn](mailto:nhung.lth@ou.edu.vn)

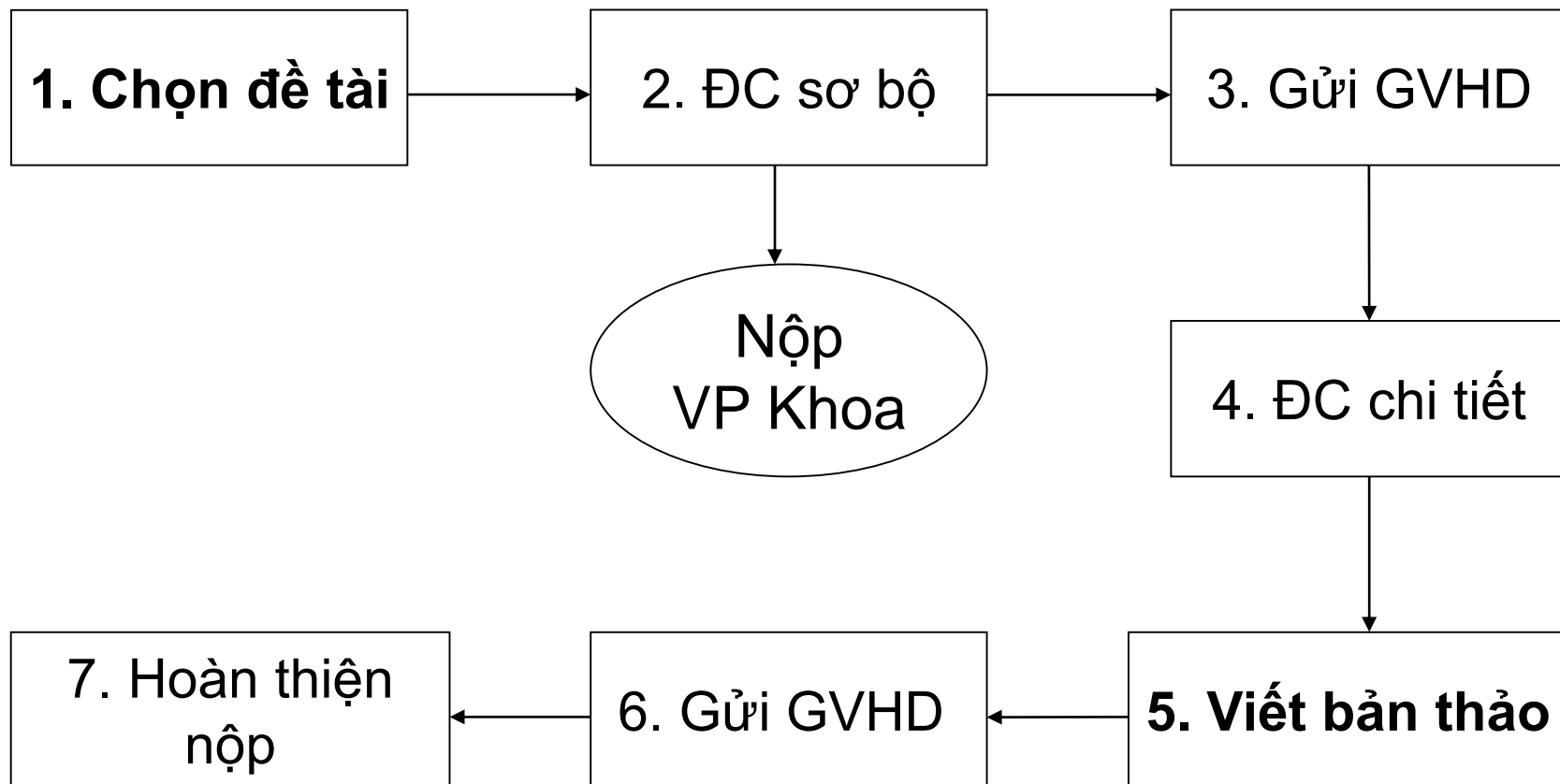
# A. Khái quát chung

Chuyên đề thực tập tốt nghiệp ???

## A. Khái quát chung

- Là một bài viết:
  - + Độ dài: **20 - 30 trang** A4 (cỡ chữ 13, giãn dòng 1,5 lines)
  - + Giúp sv hình thành ý tưởng để viết một bài viết học thuật.
  - + Kiểm tra khả năng tổng hợp và vận dụng lý thuyết để giải quyết vấn đề trong thực tiễn

## B. Quy trình thực hiện



## C. Các nội dung của bản đăng ký

1. Tên đề tài
2. Lý do chọn đề tài nghiên cứu
3. Mục tiêu nghiên cứu
4. Phạm vi nghiên cứu
5. Phương pháp nghiên cứu
6. Kết cấu của chuyên đề

# 1. Tên đề tài

- Xác định được tình huống có vấn đề
- Đặt câu hỏi nghiên cứu

Vấn đề nào đã được nghiên cứu, vấn đề nào chưa được nghiên cứu, vấn đề nào đã được nghiên cứu nhưng chưa thỏa đáng.

## **Chọn đề tài nghiên cứu bảo đảm:**

- Tính mới.
- Phù hợp với sở trường, đam mê.
- Kinh phí và điều kiện thực hiện.
- Có ý nghĩa với xã hội và bảo đảm đạo đức nghiên cứu.

# 1. Tên đề tài

- Về hình thức:
  - + Ngắn gọn, rõ ràng, đơn nghĩa
  - + Không sử dụng các thuật ngữ chung chung
- Về nội dung:
  - + Nêu được nhiệm vụ, đối tượng nghiên cứu
  - + Nên có phạm vi nghiên cứu cụ thể

# 1. Tên đề tài

- Chuyên ngành Luật Kinh tế:
  - + Kinh doanh, thương mại
  - + Thương mại quốc tế
  - + Thành lập doanh nghiệp, phá sản
  - + Mua bán, sáp nhập doanh nghiệp
- Chuyên ngành Luật học:
  - + Luật Dân sự, Tố tụng dân sự,
  - + Hành chính, Hiến pháp
  - + Hình sự, Tố tụng hình sự.



## Ví dụ tên đề tài

**Quyền tự do kinh doanh theo pháp luật Việt Nam, thực trạng và hướng hoàn thiện**

*“Quyền tự do kinh doanh theo pháp luật Việt Nam”*

*“Quyền tự do kinh doanh theo pháp luật Việt Nam hiện nay”.*

*“Pháp luật Việt Nam về quyền tự do kinh doanh hiện nay” hoặc “Pháp luật Việt Nam hiện nay về quyền tự do kinh doanh”...*

## Ví dụ tên đề tài

*Thực tiễn áp dụng pháp luật hình sự đối với tội cố ý gây thương tích hoặc gây tổn hại sức khỏe của người khác trong hoạt động xét xử tại Tòa án nhân dân quận Tân Bình, TP.HCM trong giai đoạn năm 2010-2016*

## 2. Lý do chọn đề tài

Trả lời hai câu hỏi:

- Đề tài có thực sự cần thiết để tiến hành nghiên cứu hay không?
- Việc nghiên cứu đề tài có thể thực hiện được hay không?

## 3. Mục tiêu nghiên cứu

- Đang làm gì?
- Tìm hiểu về điều gì?
- Nghiên cứu giúp giải quyết vấn đề gì?

Mục tiêu chung: Làm sáng tỏ những vấn đề lý luận; Đánh giá thực trạng, đưa ra những giải pháp.

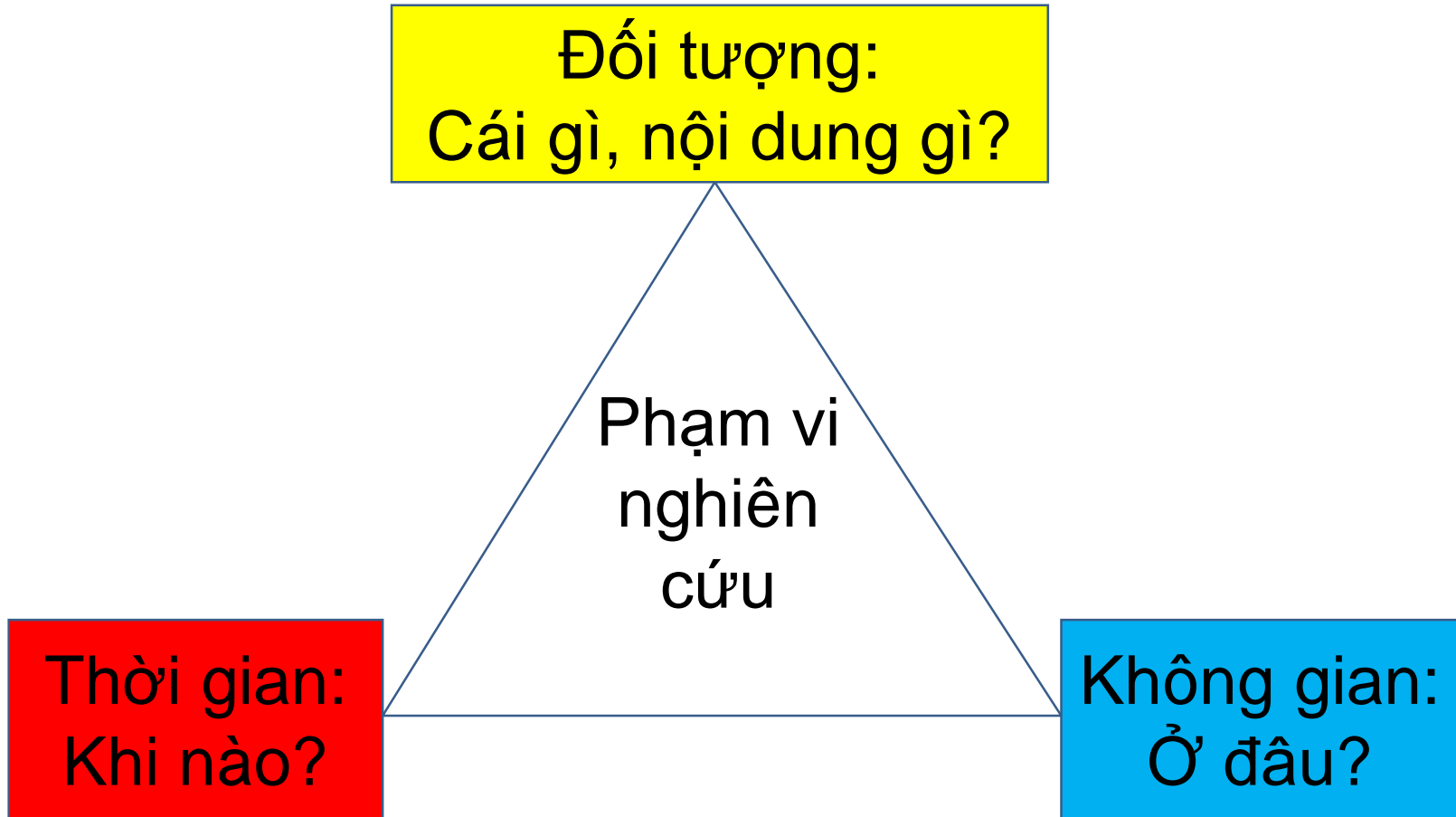
Cụ thể.

## Ví dụ mục tiêu

*“Bảo đảm pháp lý quyền tiếp cận thông tin ở Việt Nam hiện nay”*

- Làm rõ bản chất quyền, phân tích đặc thù của quyền tiếp cận thông tin.
- Phân tích khái niệm bảo đảm pháp lý quyền tiếp cận thông tin, phân loại các bảo đảm pháp lý quyền tiếp cận thông tin.
- Phân tích thực trạng về bảo đảm pháp lý quyền tiếp cận thông tin hiện nay ở Việt Nam dưới góc độ pháp luật và nhận thức, ý thức pháp luật.
- Định hướng và đề xuất các kiến nghị tăng cường bảo đảm pháp lý quyền tiếp cận thông tin ở nước ta.

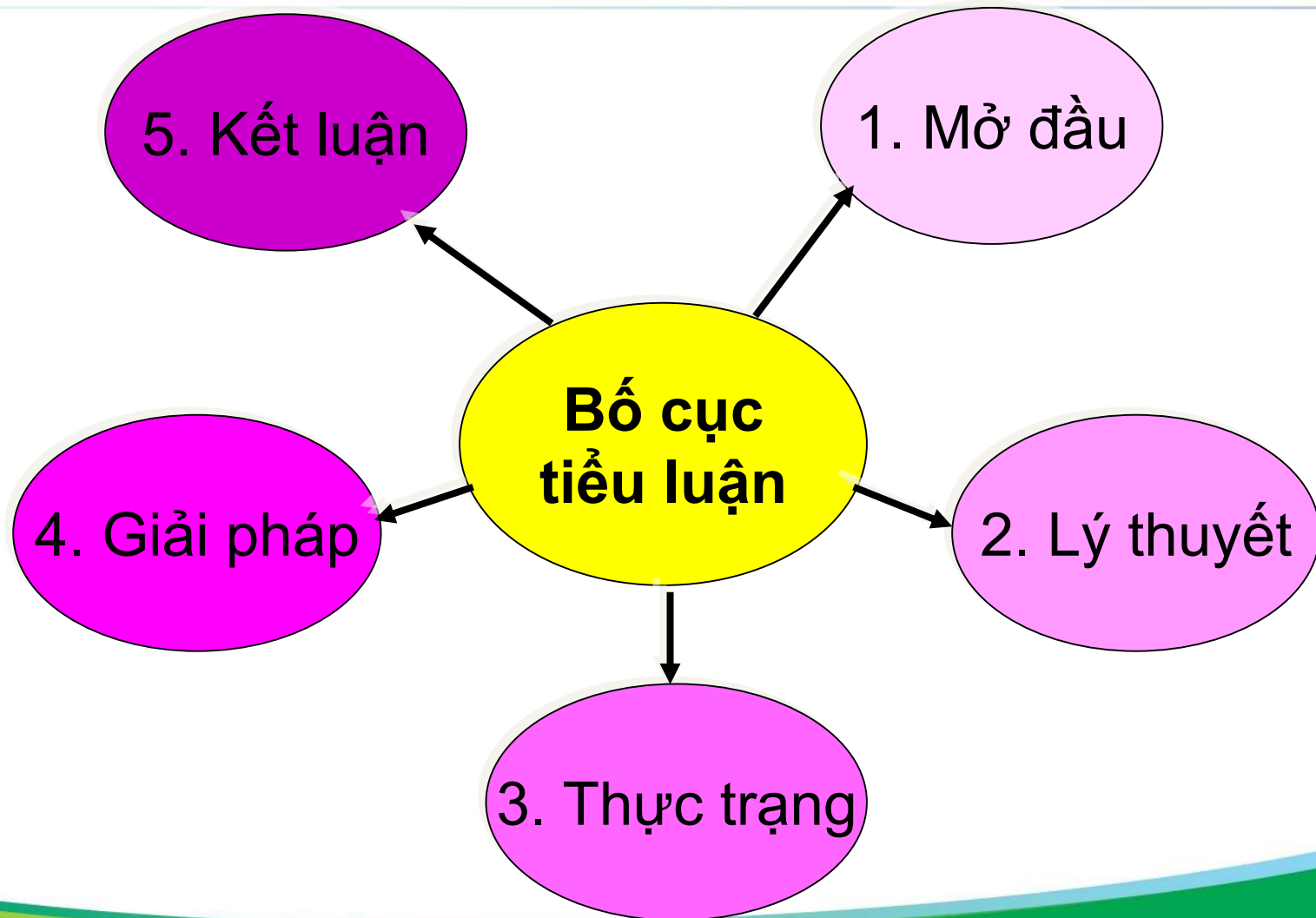
## 4. Phạm vi nghiên cứu



## 5. Phương pháp nghiên cứu

- Phương pháp so sánh
- Phương pháp thống kê
- Phương pháp lịch sử
- Phương pháp tình huống/ vụ việc
- Phương pháp tiếp cận dựa trên quyền
- Các phương pháp khoa học xã hội: nghiên cứu định lượng, nghiên cứu định tính.

## 6. Kết cấu của chuyên đề





# Lưu ý: Viết nội dung chính

- Viết nội dung trước, hoàn thiện phần mở đầu và viết phần kết luận sau.
- Viết lần lượt từ lý thuyết đến thực trạng và kiến nghị.
- Viết theo từng đoạn văn, ở mỗi đoạn, nên để ý chính ở đầu hoặc cuối đoạn.
- Mỗi đoạn không nên dài quá 1/2 hoặc 2/3 trang.
- Hạn chế tối đa viết theo lối gạch đầu dòng.
- Kết cấu của 1 câu trong Tiếng Việt, sửa dụng câu ngắn, rõ nghĩa.
- Kết thúc mỗi chương nên có phần kết luận chương.

## Lưu ý: Trích dẫn

- Trích dẫn nguyên văn: Để trong ngoặc kép, nêu nguồn rõ ràng.
- Trích dẫn ý tưởng: Dẫn nguồn đầy đủ.
- Trích dẫn từ Internet: nêu tên tác giả, tên bài viết, đường link website và ngày, giờ truy cập.

**NGHIÊM CẤM ĐẠO VĂN**